

Pelletti- ja viljapolttimet 30-1500 kW



Kuivaajan lämpökeskus



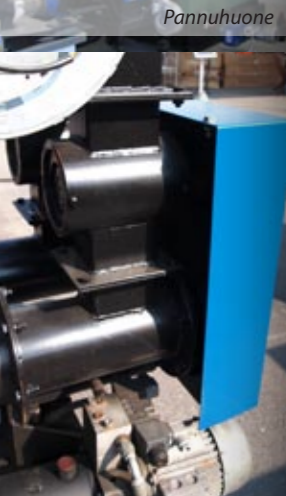
Omakotitalon lämpökeskus



Pellettikontti



Pannuhuone



Sulkusyötin ja syöttöruuvit



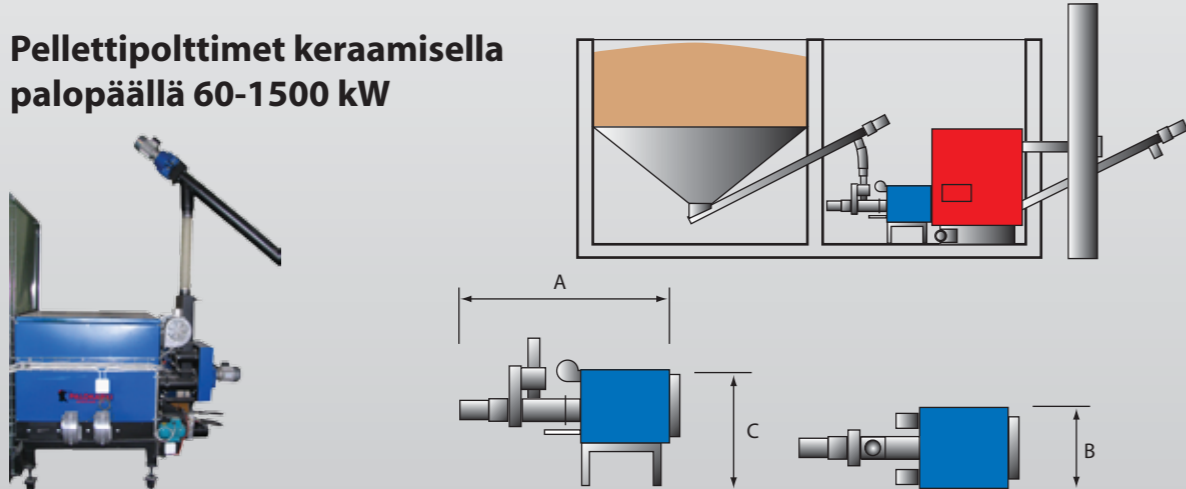
Triotec-siilot

Palokärki-pellettipolttimet ovat valmistettu teollisuuskomponenteista. Pienten polttimien palopäät ovat materiaaliltaan tulen kestävästä terästä ja suurten polttimien palopäät ovat keraamisia. Polttimet toimivat automaattisesti logiikka-ohjauksella ja siihen on mahdollista kytkeä mm. kattilan automaattinen tuhkanpoistojärjestelmä ja GSM-hälytys.

Palaminen on puhdasta ja polttoaineen kulutus on energiataloudellista.

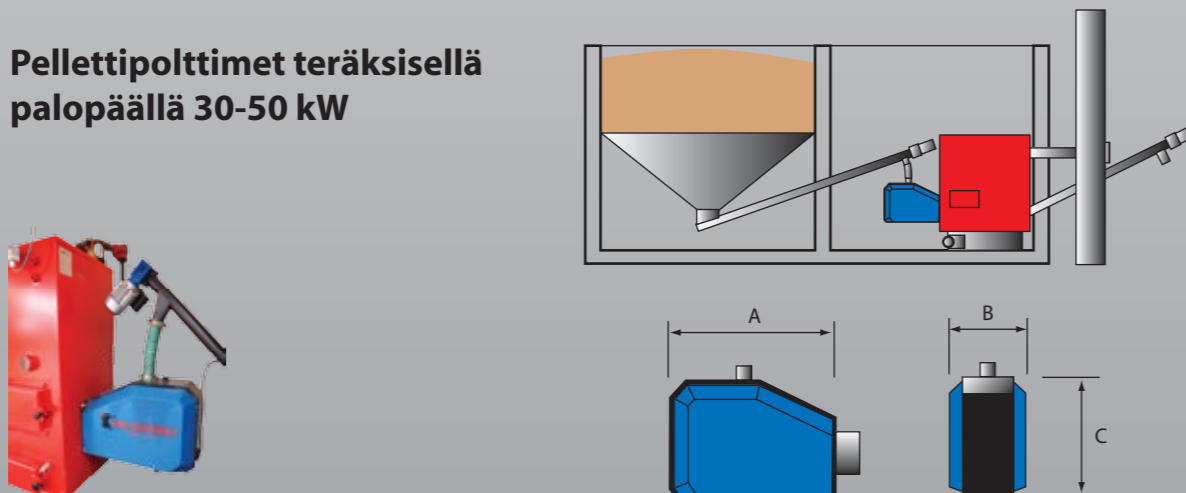
Polttimissa syöttökierukka syöttää polttoaineen palopäähän, missä palaminen tapahtuu. Pienissä teräspolttimissa uusi polttoaine työntää tuhkan pois paloäästä kattilan tuhkatilaan, tämä mahdollistaa myös viljan käyttämisen energian tuottamiseen. Keraamiset polttimet ovat varustettu arinakoneikolla.

Pellettipolttimet keraamisella palopäällä 60-1500 kW



Teho (kW)	Pituus (A)	Leveys (B)	Korkeus (C)	Syöttöputken halkaisija (D)	Syöttöruuvit	Polttinaukko (lxk)	Paino (kg)	Puhallin (ensiö)	Puhallin (toisio)	Käyttöjännite (V)
60	1460	380	800	127	1	360x360	135	1 (105 W)	1 (83 W)	380
80	1610	530	920	127	1	400x564	300	1 (105 W)	2 (83 W)	380
120	1800	540	1050	127	1	406x680	400	1 (165 W)	2 (165 W)	380
160	1800	540	1050	127	1	406x680	400	1 (165 W)	2 (165 W)	380
200	1730	690	1230	127	1	542x820	570	1 (165 W)	2 (165 W)	380
300	2035	890	1370	127	2	720x950	720	2 (280W)	2 (165 W)	380
400	2035	1030	1460	127	2	870x945	1130	2 (280W)	2 (165 W)	380
500	2035	1030	1460	127	2	870x945	1130	2 (280W)	2 (165 W)	380
600	2035	1260	1850	127	2	1085x1300	2200	3 (280 W)	2 (280 W)	380
1000	2255	1680	2020	127	3	1505x1300	2920	3 (280 W)	3 (280 W)	380
1500	2565	1960	2090	127	3	1785x1365	3890	4 (280 W)	3 (280 W)	380

Pellettipolttimet teräksisellä palopäällä 30-50 kW



Teho (kW)	Pituus (A)	Leveys (B)	Korkeus (C)	Syöttöputken halkaisija (D)	Syöttöruuvit	Polttinaukko (lxk)	Paino (kg)	Puhallin (ensiö)	Puhallin (toisio)	Käyttöjännite (V)
30*	635	300	450	88,9	1	180x180	40	1 (83 W)		230
35	635	300	450	88,9	1	230x230	50	1 (83 W)		230
50	750	365	480	88,9	1	250x250	60	1 (105 W)		230

* ei sovellu viljan polttoon



Biopolttinjärjestelmät 30-6000 kW

Hake - Puupohjainen energiamurske - Turve - Pelletti - Vilja



made in Finland

www.biofire.fi

BIOFIRE OY

Nummijärventie 479
61910 Nummijärvi, Kauhajoki

Puh 06-2332 267
etunimi.sukunimi@biofire.fi

Reijo Santala 0400-740 067
Juha Valkama 050-5298 613